

Mounting Instruction

Roman Blinds



- Roman Blinds
- Vouwgordijnen
- Stores Textiles
- Raffrollos
- Estores Plegables
- Liftgardiner
- Estores Romanos
- Hissgardiner

English

It is very important to follow these installation and operating instructions exactly. We cannot accept any responsibility for problems arising out of a failure to follow the installation and operating instructions. If you would like more information and/or you are having problems, please contact the dealer where you bought your Luxaflex® product.

Nederlands

Het is van belang dat u onderstaande montage- en bedieningsinstructies nauwgezet uitvoert. Wij aanvaarden geen verantwoordelijkheid voor het niet of verkeerd opvolgen van de montage- en bedieningsinstructies. Mocht u verder nog vragen en/of problemen hebben richt u zich dan alstublieft tot uw dealer waar u uw Luxaflex® product gekocht heeft.

Français

Il est important de suivre minutieusement les instructions de montage et d'emploi ci-contre. Nous n'assumons aucune responsabilité si les instructions de montage et d'emploi ne sont pas suivies ou si elles sont mal suivies. Si vous souhaitez de plus amples informations et/ou si vous avez des problèmes, contactez le concessionnaire chez qui vous avez acheté votre produit Luxaflex®.

Deutsch

Bitte lesen Sie die nachstehenden Montage- und Bedienungshinweise sorgfältig durch. Wir übernehmen keine Haftung für den Fall, dass nicht korrekt nach den Montage- und Bedienungshinweisen gehandelt wurde. Bei Fragen oder Problemen wenden Sie sich bitte an den Händler, bei dem Sie Ihr Luxaflex®-Produkt gekauft haben.

Español

Es muy importante seguir rigurosamente las instrucciones de montaje y conservación. No se asumirá ninguna responsabilidad en caso de no seguir las instrucciones correctamente. Si desea más información y/o se le presenta cualquier problema, póngase en contacto con el distribuidor Gradulux® que le vendió el producto.

Dansk

Det er meget vigtigt, at De følger monterings- og brugsanvisningen nøje. Vi kan ikke påtage os noget ansvar for problemer, som følger af at monterings- og brugsanvisningen ikke er fulgt eller ikke er fulgt korrekt. Hvis De ønsker flere oplysninger og/eller har problemer: Kontakt den forhandler, Luxaflex®-produktet er købt hos.

Italiano

È importante seguire scrupolosamente le seguenti istruzioni di installazione ed uso. Non si assumono responsabilità per danni derivanti dalla non osservanza o da errata interpretazione delle stesse. Per ulteriori informazioni e/o in caso di problemi, contattare il rivenditore presso il quale è stato acquistato il prodotto Luxaflex®.

Norsk

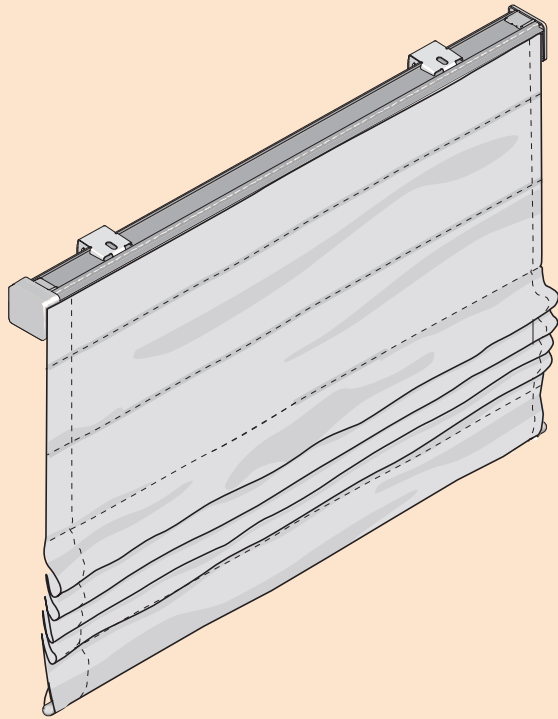
Det er svært viktig at disse installasjons- og brukerveiledningene følges nøye. Vi tar ikke på oss ansvar for problemer som følge av at disse installasjons- og brukerveiledningene ikke er fulgt. Hvis du vil ha mer informasjon, og/eller hvis du har problemer, ta kontakt med forhandleren du kjøpte Luxaflex®-produktet fra.

Português

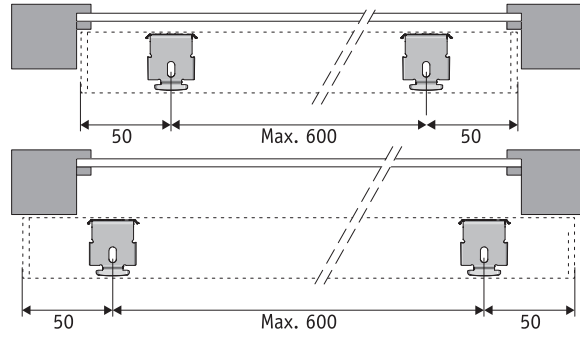
É muito importante que siga rigorosamente estas instruções de montagem e de utilização. Não assumimos qualquer responsabilidade por problemas resultantes do incumprimento das instruções de montagem e de utilização. Se pretender obter mais informações e/ou estiver com dificuldades, contacte o revendedor onde adquiriu o seu produto Luxaflex®.

Svenska

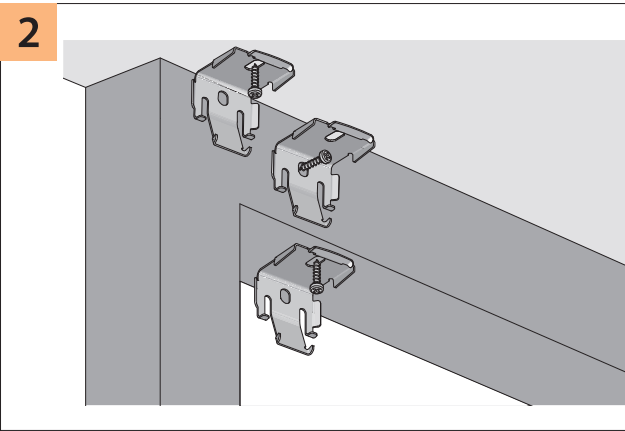
Det är mycket viktigt att du följer denna monterings- och bruksanvisning noga. Vi kan inte påta oss något ansvar för problem som uppkommer ur underlåtenhet att följa monterings- och bruksanvisningen. Om du är intresserad av mer information och/eller har problem, var vänlig att kontakta återförsäljaren som du köpte din Luxaflex®-produkt av.



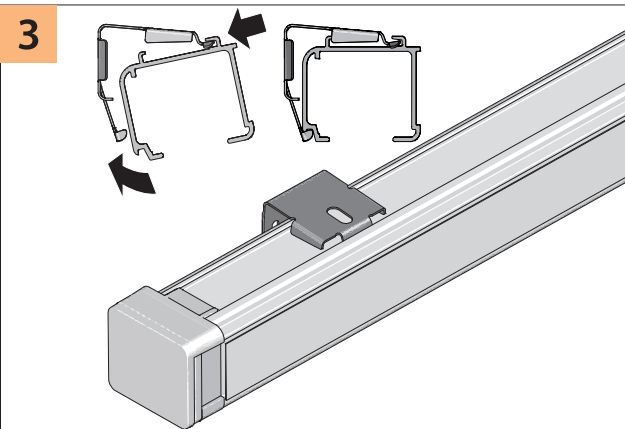
1



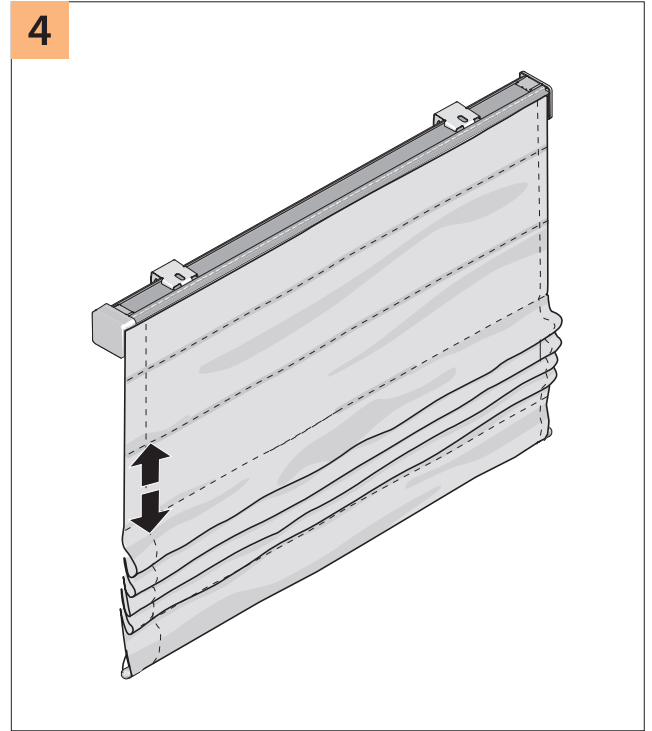
2



3



4



5

