



MONTAGEHANDLEIDING
SCHUTTING V750 - MARTINIQUE

Inhoudsopgave

	pagina
Belangrijk vóór het monteren	1
Niveaunderschillen	2
1. Schutting plaatsen	4
2. Vulling	7
3. Eindafstelling en afwerking	11

Belangrijk vóór het monteren

Algemene waarschuwing

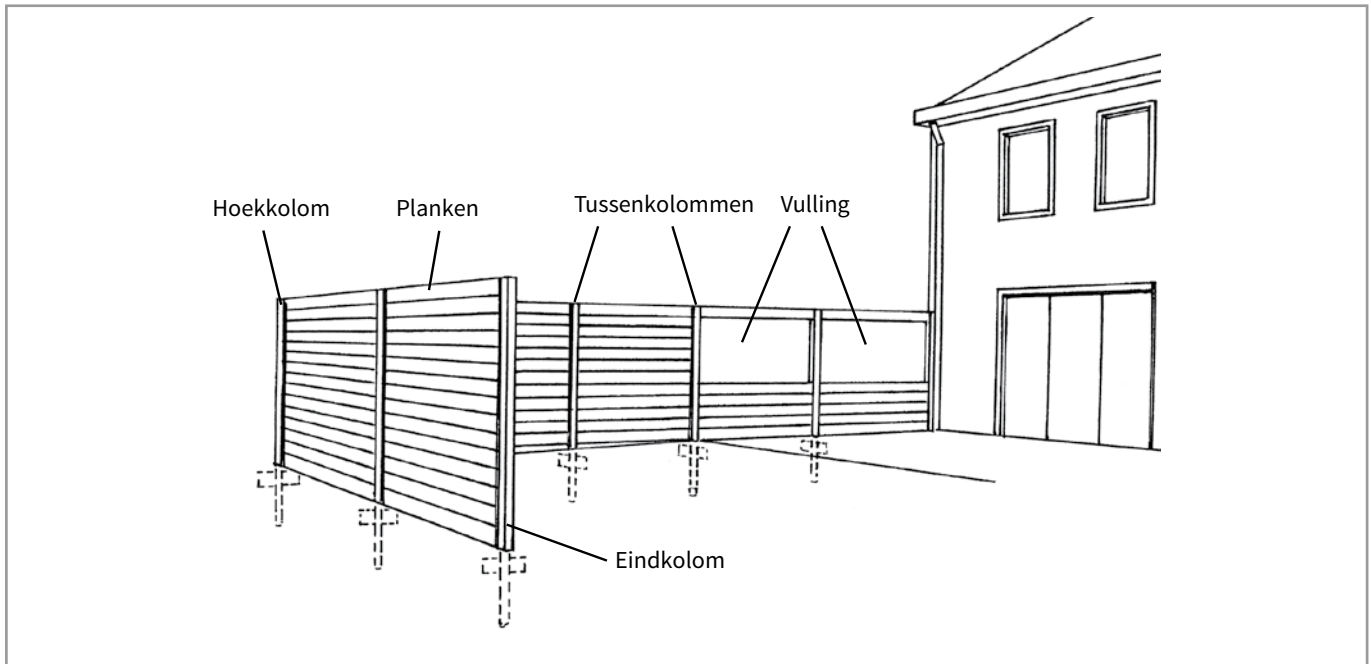
Als u het Verano® product zelf monteert, is dat voor uw eigen risico. Gebruik deze instructie slechts als een hulpmiddel en alleen bij montage van dit specifieke Verano® product. Mocht u er zelf niet uitkomen, dan kunt u altijd kiezen voor professionele montage. Het montageteam van uw Verano® dealer staat graag voor u klaar.

Pas op voor beschadigingen

Gebruik geen mes of ander scherp voorwerp bij het openen van de verpakking. De inhoud zou beschadigd kunnen raken. Leg de inhoud op een zachte ondergrond.

Pas op wanneer u gaat boren. Vallend boorgruis kan beschadigingen veroorzaken.

De aluminium schutting is opgebouwd uit kolommen en planken en indien gewenst met een vulling van glas, geperforeerde plaat, volkernpanelen, spijlen of lamellen.

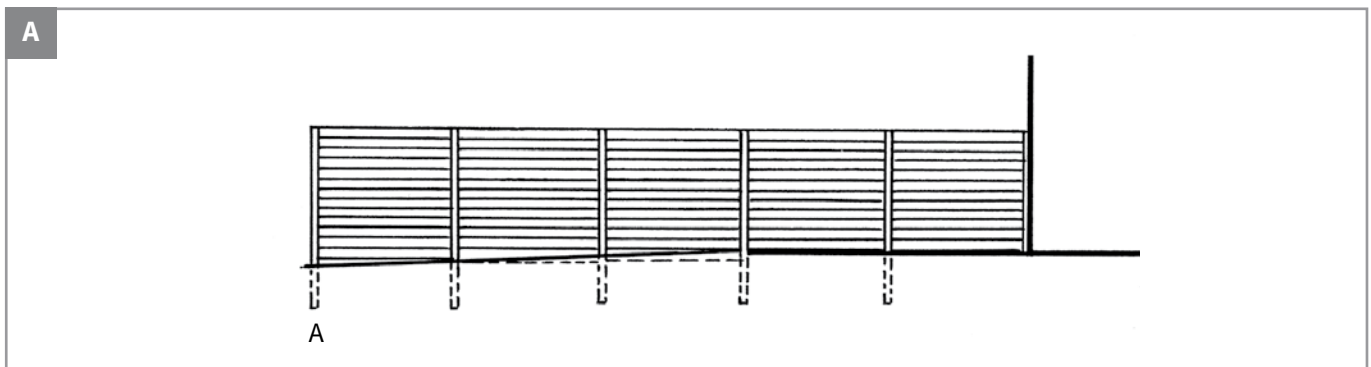


Niveaunderschillen

In de praktijk wordt de schutting tegen de woning geplaatst, die vrijwel altijd hoger ligt dan het tuinniveau. Meestal loopt de tuin schuin af.

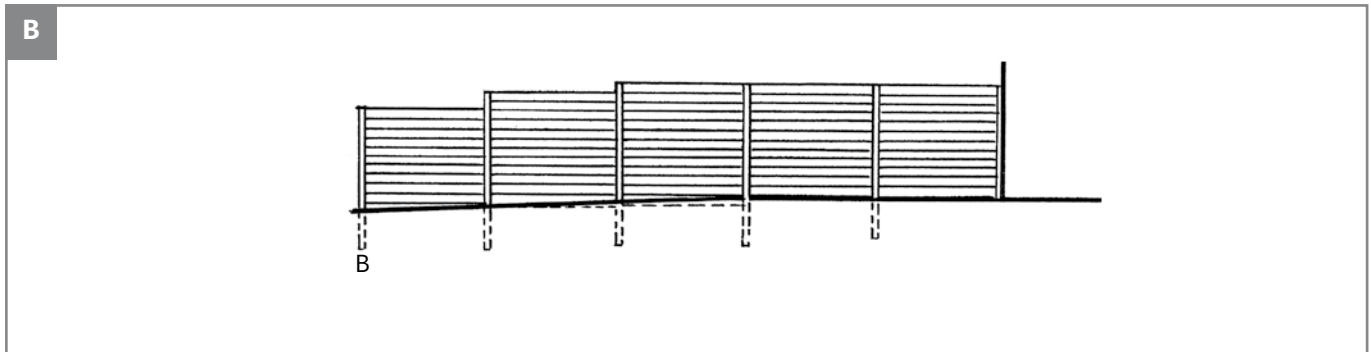
Oplossing A

Hierbij wordt het hoogteverschil opgevangen door verschillende kolomhoogtes te gebruiken. De planken worden waterpas gemonteerd. De bovenkant loopt in één lijn horizontaal.



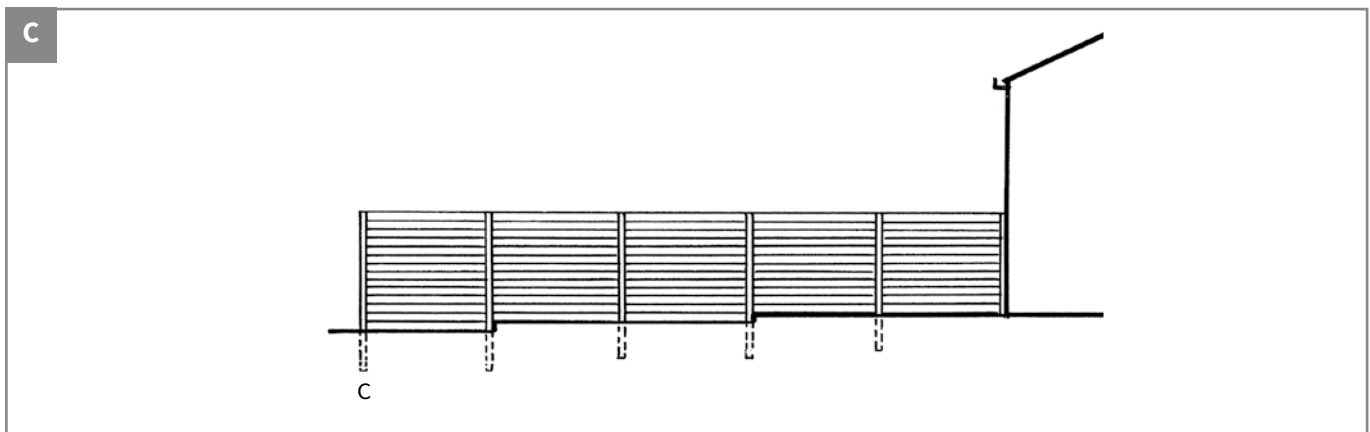
Oplossing B

Bij deze schutting loopt de bovenkant stapsgewijs naar beneden.
Indien de afloop niet te groot is, kan de kolomhoogte gelijk zijn.



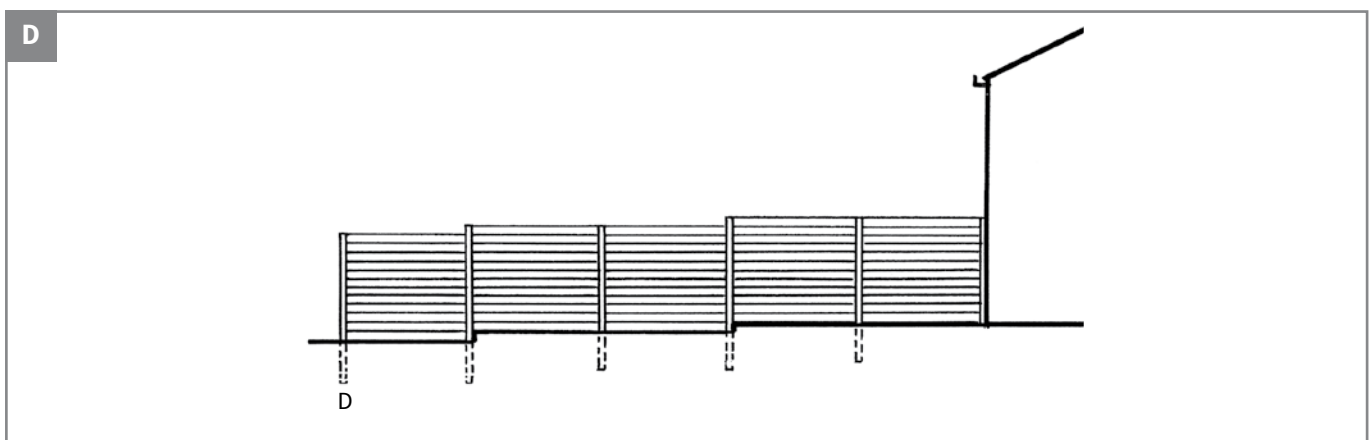
Oplossing C

In deze situatie wordt het hoogteverschil opgevangen door terrassen in de tuin toe te passen.
De bovenkant loopt in één lijn horizontaal. De schuttinghoogte varieert.

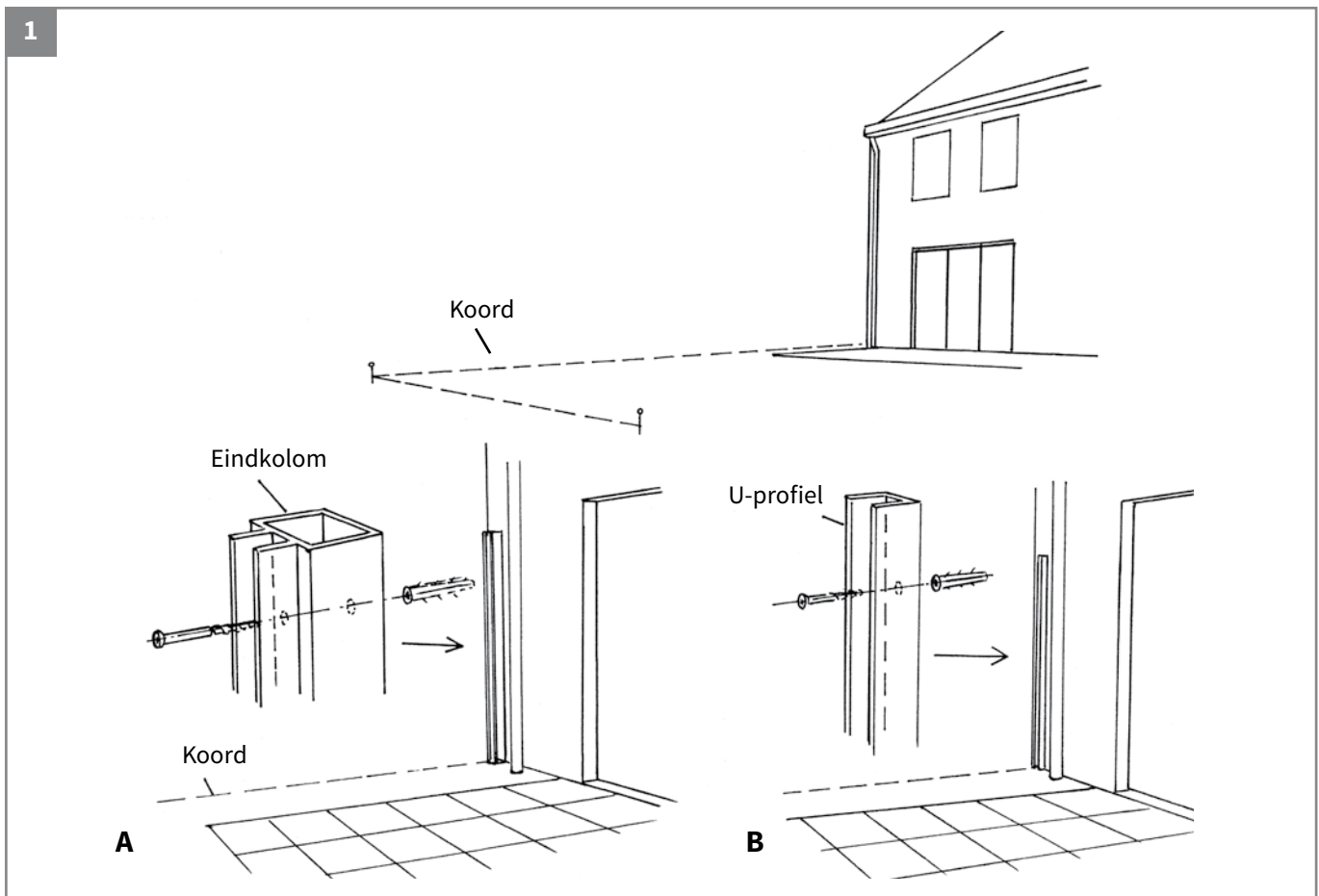


Oplossing D

Die is gelijk aan oplossing C. Alleen loopt hier de bovenkant ook trapsgewijs naar beneden.



1. Schutting plaatsen



De schutting met behulp van een koord uitzetten.

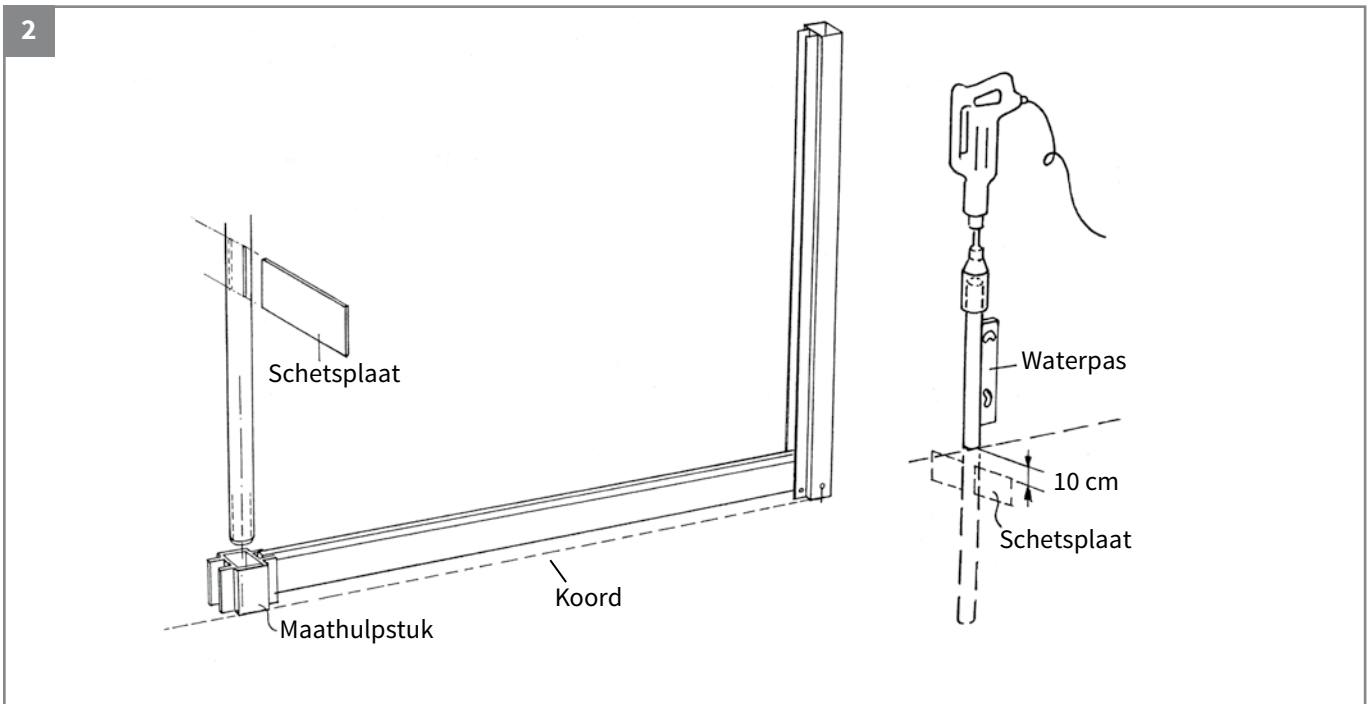
A Muurbevestiging

Toepassing van een standaard eindkolom met ankerpaal is in de meeste gevallen niet mogelijk omdat deze ankerpaal op die plaats (vanwege de fundatie) niet diep genoeg kan. Is dit het geval, dan wordt de kolom aan de muur geschroefd met behulp van zeer lange schroeven (150 mm). Daarvoor drie gaten van 6 mm boren.

Let op! Altijd boren in de steen, niet in de voeg.

B U-profiel toepassen

In veel gevallen wordt eenvoudig het U-profiel toegepast. (schroeven 80 mm).

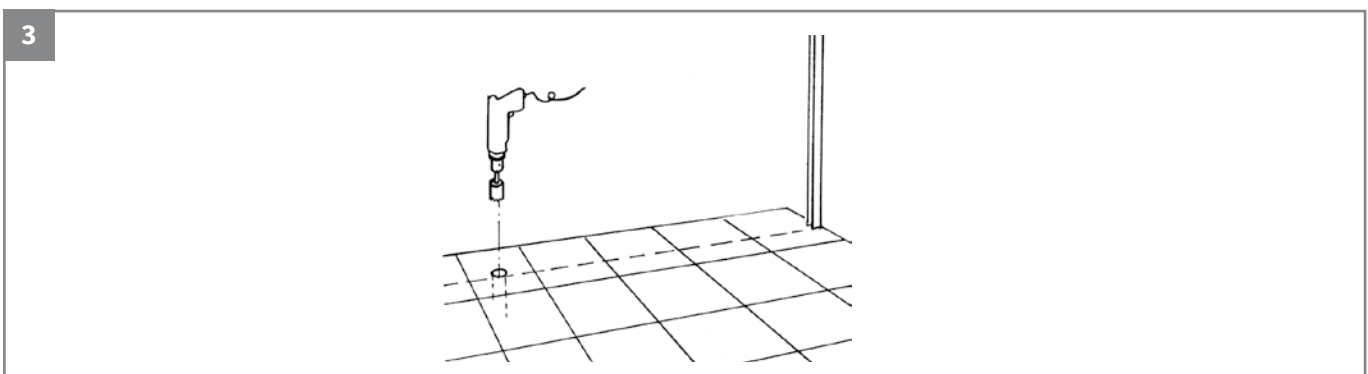


Na het aanbrengen van de kolom (tegen de muur) of het U-profiel kan de tweede kolom geplaatst worden. Voor de juiste afstand is het raadzaam om een plank als 'maat' te gebruiken. Daarvoor is ook een stukje kolom (maathulpstuk) beschikbaar. Voordat nu de ankerpaal verder in de grond wordt geslagen de schetsplaat inschuiven.

Let op! Maathulpstuk weghalen.

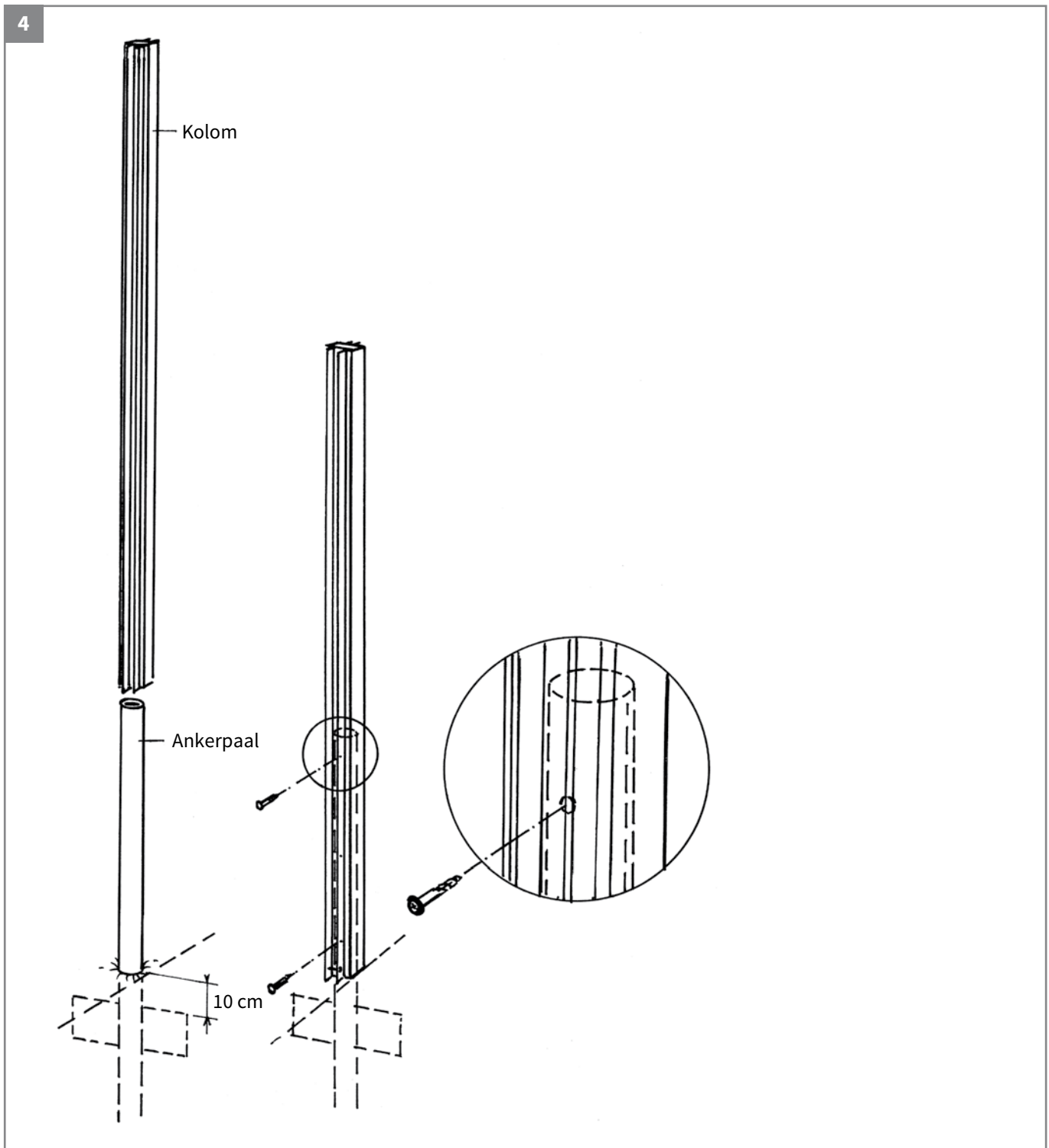
Voor het inslaan kan het beste (vooral voor de veiligheid) een slagapparaat gebruikt worden. De ankerpaal gaat zo ver in de grond dat de schetsplaat ca. 10 cm onder het grondniveau zit. Zorg er wel voor dat de ankerpaal in beide richtingen in het lood blijft (waterpas).

Alle kolommen en planken zijn reeds op maat gemaakt op basis van de informatie op het bestelformulier.



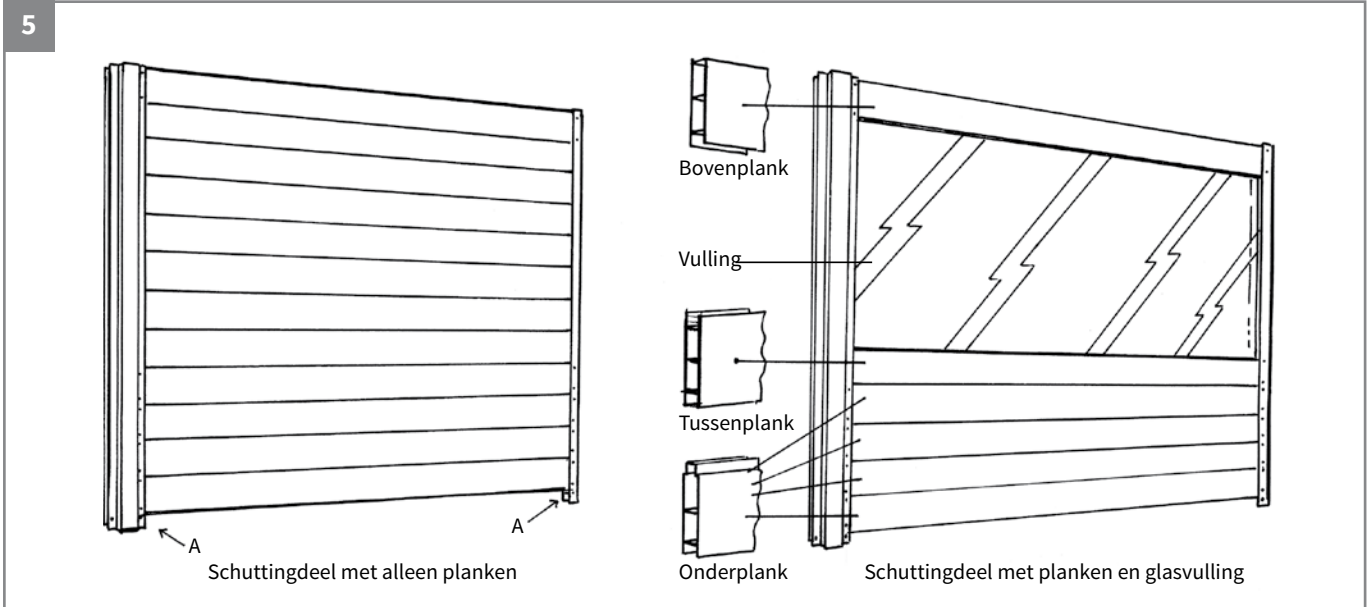
Terras

Bij bevestiging op het terras wordt in de terrastegel een gat geboord ter grootte van de grondpijp, 6,3 cm.



Nu de kolom over de ankerplaat schuiven en vastschroeven met minimaal 2 schroeven. De gaten zijn reeds geboord. Voor het definitief vastschroeven controleren met een waterpas of de kolom recht staat. Door de speling tussen ankerpaal en kolom is correctie mogelijk.

Alle kolommen en planken zijn reeds op maat gemaakt op basis van de informatie op het bestelformulier.



Nu kunnen de planken van bovenaf ingeschoven worden. Door de M/V-constructie grijpen de planken in elkaar. Druk de planken wel voldoende door.

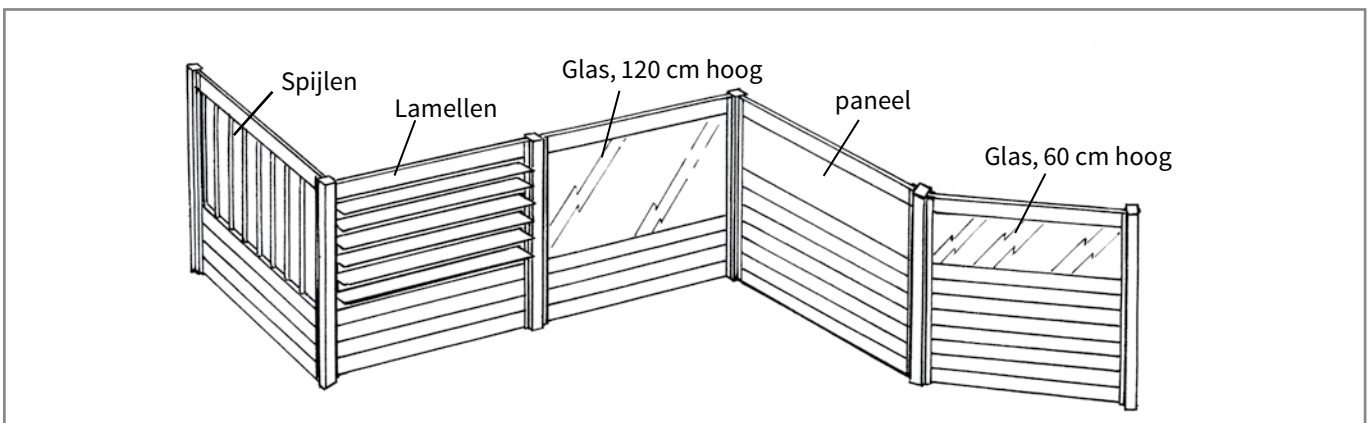
Let op!

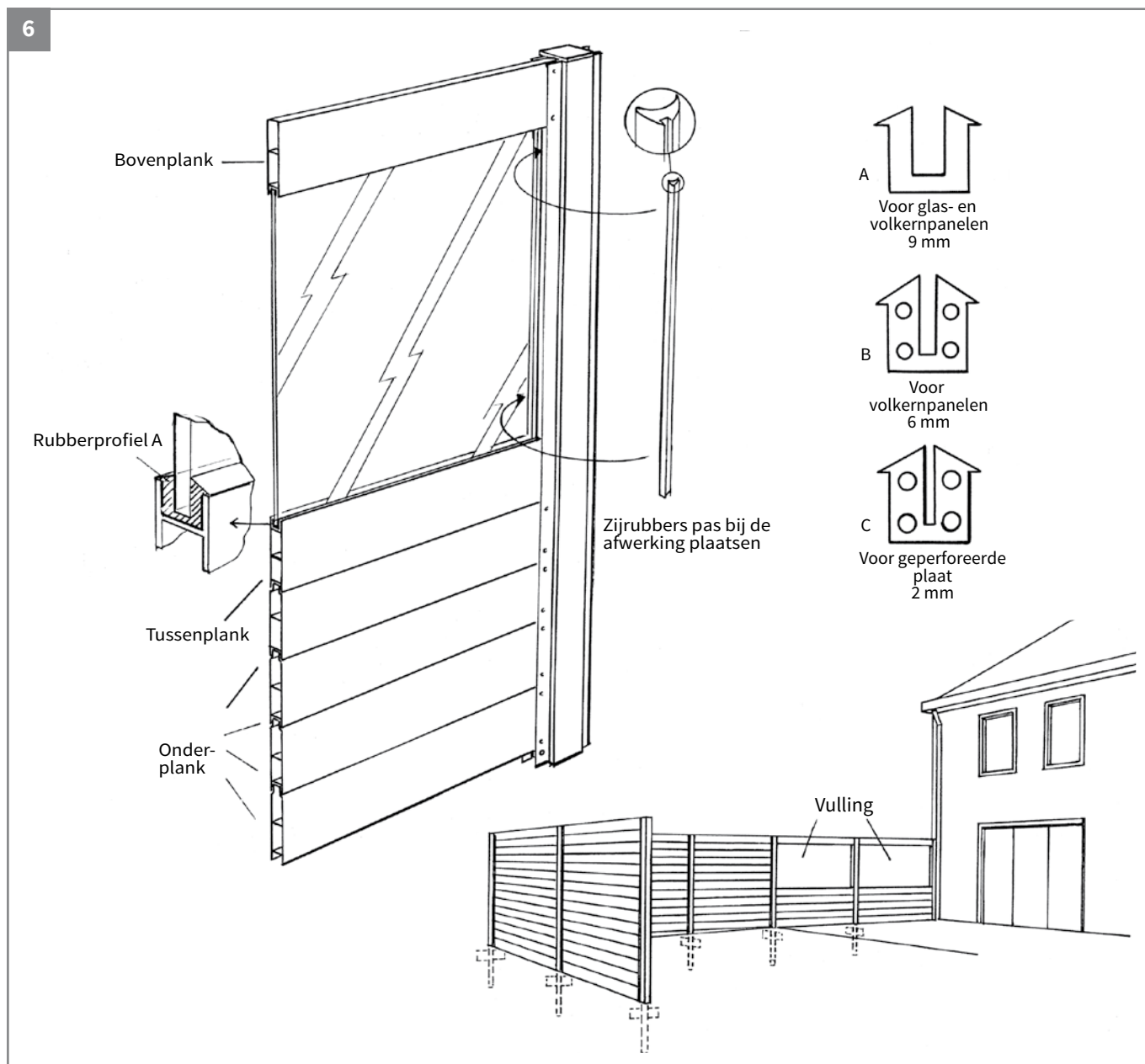
De kolommen hebben onderin een schroef (A) die er voor zorgt dat de schutting 1 cm boven de grond begint. Omdat het schuttingsysteem zeer stabiel is, kan worden volstaan met de drie of vier onderste planken vastschroeven. Gaten zijn reeds in de kolommen geboord. De bijbehorende schroeven zijn zelftappers. Er hoeft niet in de planken te worden geboord. Bovenplanken nog niet vastschroeven. Dat gebeurt pas bij de afwerking wanneer de hele schutting staat.

2. Vulling

Dat kan zijn:

- glas (helder- of matglas),
- volkernpanelen,
- geperforeerde metaalplaat (antraciet of kleur) of
- lamellen (antraciet, kleur).





Glasvulling

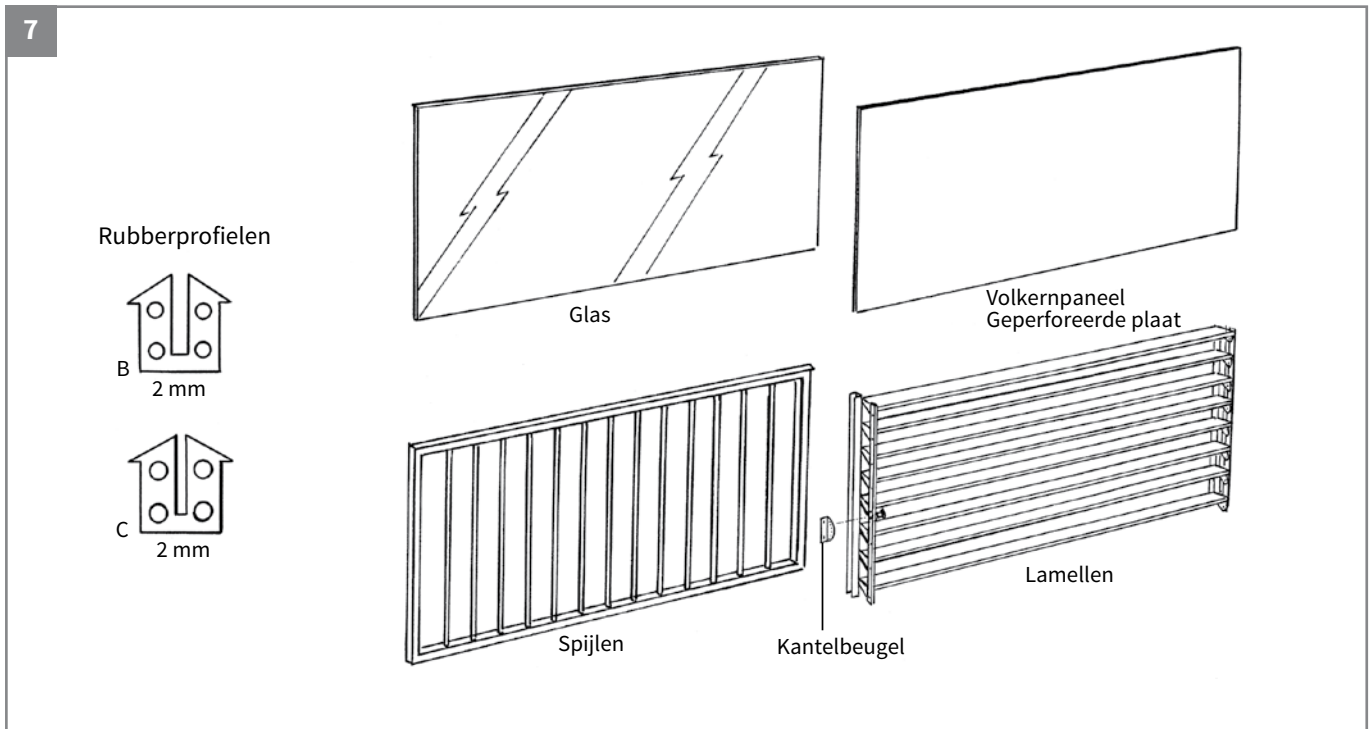
De glasplaten worden los aangeleverd (zonder omranding).

Werkvolgorde bij glasvulling:

- Na het inschuiven van de planken (let op: als laatste een tussenplank), het rubberprofiel (A) in de tussenplank bevestigen.
- Nu de glasplaat van boven af inschuiven en in het rubberprofiel steken.
- Eventueel rubberprofiel (A) uit de onderplank halen en over de onderkant van de glasplaat schuiven, daarna in de tussenplank laten zakken.
- Vervolgens rubberprofiel (A) op de bovenkant van de glasplaat drukken en nu de bovenplank plaatsen maar nog niet vastschroeven. Dat gebeurt pas bij de afwerking.

Ook met het inbrengen van de zijrubbers kunt u beter wachten tot de gehele schutting staat.

Let op! Als laatste alle kolommen waterpas maken. Daarna doppen er op.



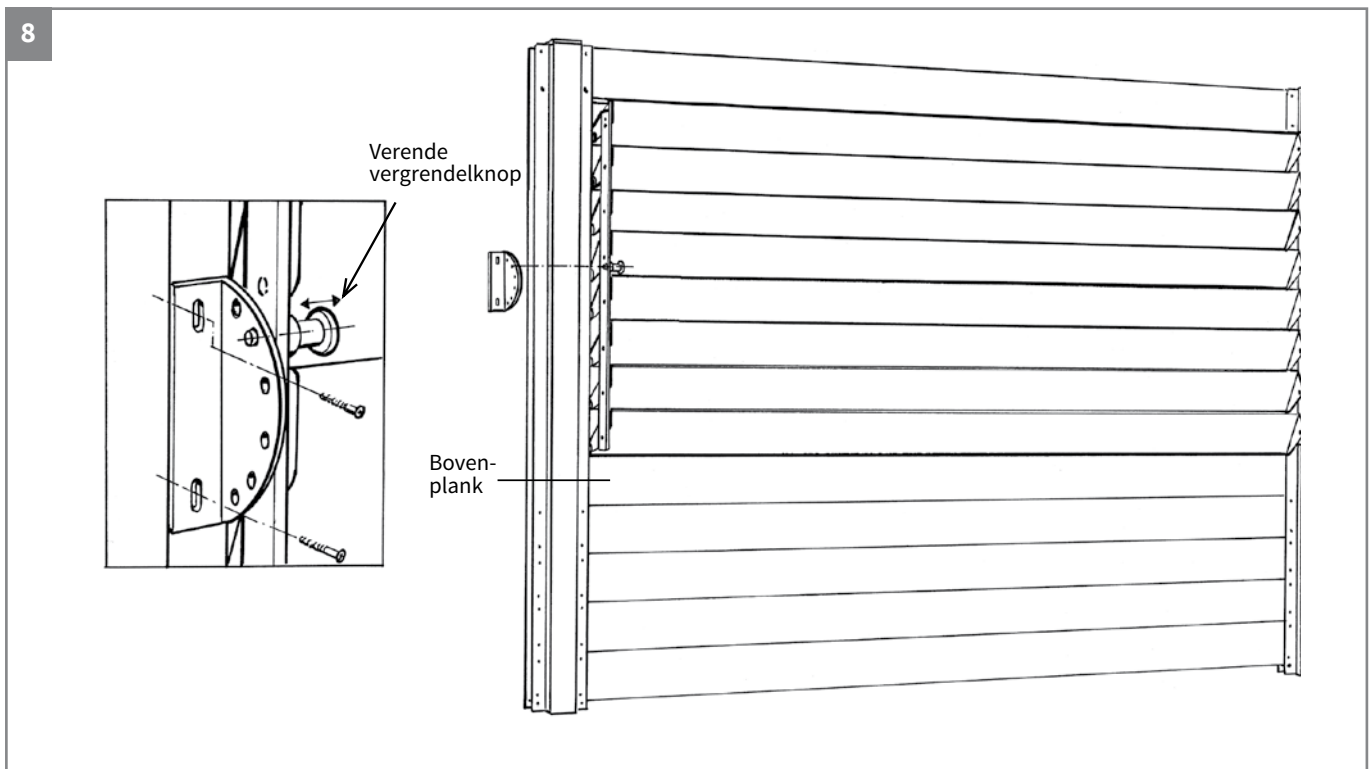
Andere vullingen

Voor volkernpanelen (6 mm dik) is de montage hetzelfde als bij glas. Hier zijrubber (B) toepassen.

Voor de geperforeerde metaalplaten, die 2 mm zijn, zijrubber C toepassen.

De spijlen zijn in een compleet raamwerk gemonteerd en in zijn geheel van boven af in te schuiven in de schutting.

Let op! Tussenplank gebruiken direct onder het spijlen raamwerk.



Plaatsen van het lamellenelement

Het lamellenelement is reeds geheel voormonteerd en kan, zoals bij de spijlen, in zijn geheel ingeschoven worden. Wel dient de plank direct onder de lamellen een bovenplank te zijn.

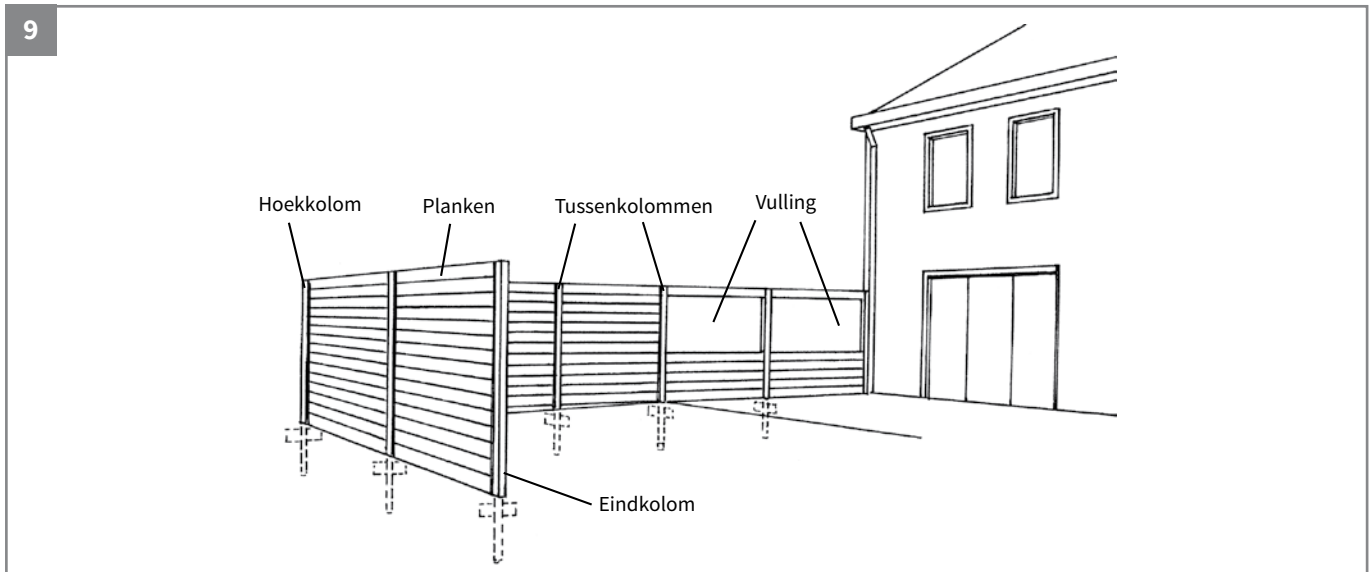
Kantelmechaniek monteren

- Na het inschuiven van het lamellenelement de kantelbeugel aanbrengen door het tweede gaatje over de pen van de verende vergrendelknop te schuiven.
- Nu de lamellen in hoogstand zetten.
- Vervolgens de gaten van het kantelmechaniek doorboren in de kolom, 4 mm. Vervolgens vastschroeven.

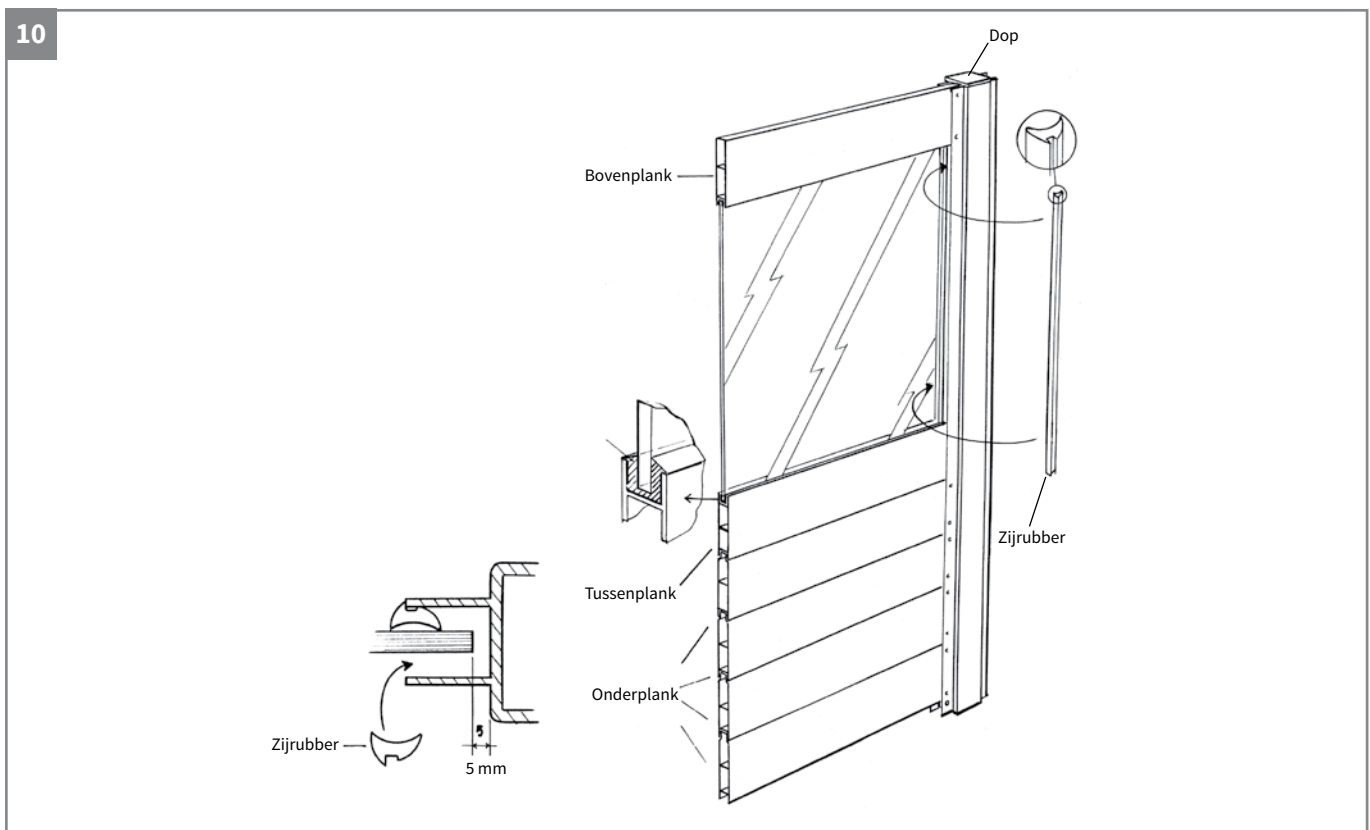
Met behulp van de verende vergrendelknop (uittrekken) zijn de lamellen in 5 standen te zetten.

Deze tekening toont een element waarin de lamellen horizontaal zijn geplaatst.
Bij verticale lamellen wordt het kantelmechaniek in de plank (onder of boven) geschroefd.

3. Eindafstelling en afwerking



- Als de schutting in zijn geheel staat, alles nog eens op waterpas controleren.
- Daarna pas de bovenste planken vastschroeven.



- Plaatsen van de zijrubbers voor de vullingen (glasplaten).
- De bovenkanten van de kolommen voorzien van kunststof doppen.